

# Yealink W73P

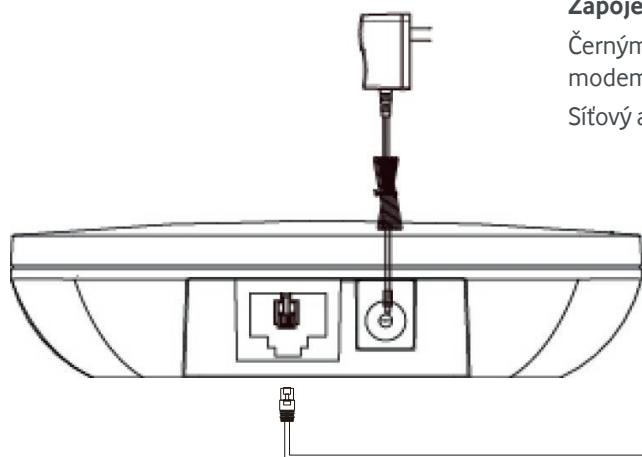
## Návod pro připojení ke službě Vodafone Volání z IP telefonu



Together we can  
**vodafone**  
business

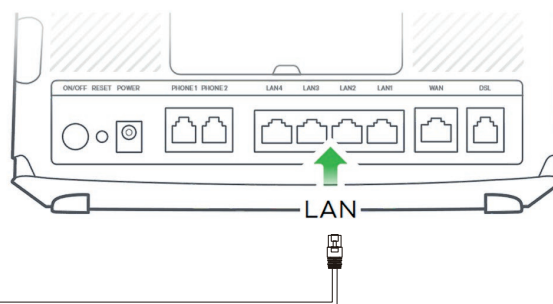
# Návod pro připojení Yealink W73P ke službě Vodafone Volání z IP telefonu

## Zapojení a zprovoznění telefonu



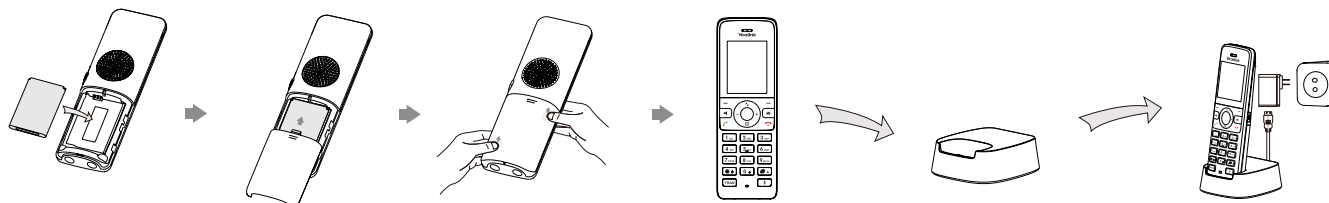
### Zapojení základnové stanice a připojení k xDSL modemu

Černým ethernetovým kabelem propojte základnovou stanici s xDSL modemem. Je možné použít kterýkoliv z LAN portů (tedy 1 až 4). Sítový adaptér zapojte do napájení.



### Zapojení ručky

Do ručky dejte baterie, připojte kolíčku do napájení a nechte ručku nabíjet.



## Automatické zprovoznění služby

Po připojení IP telefonu do xDSL routeru začne automatický proces konfigurace zařízení. V průběhu konfigurace může dojít k několika restartům. Tento proces může trvat až 15 minut. Během procedury zařízení neodpojujte. Po úspěšné konfiguraci bude na ručce, po stisku tlačítka „Linka“, zobrazeno číslo linky/linek.

## Řešení problémů

Pokud se na ručce, po stisku tlačítka „Linka“, zobrazuje u čísla červený křížek anebo hláška „Linka se neshoduje“, prosím kontaktujte zákaznickou linku 800 770 077.